

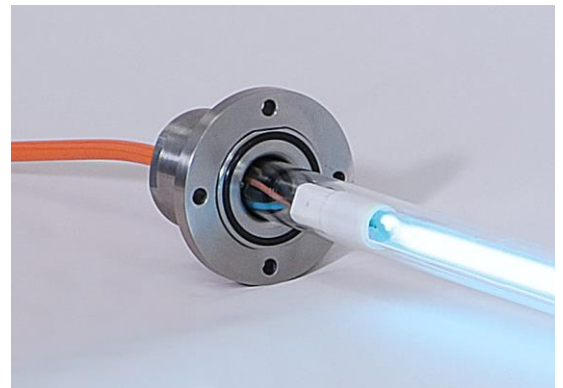


Vorsprung durch Innovation

DTS25 / DTS28 Tauchrohrsystem

Wasserdichte UV-Lampe zur UV-C Desinfektion in Industrierausführung

UV-C Tauchrohrsystem aus Edelstahl zur Luft-, Wasser und Oberflächendesinfektion (Hybridsystem). Bestehend aus einer Hochleistungs-UV-C Lampe im hoch robusten Gehäuse und einem anschlussfertigen Vorschaltgerät in massiver Ausführung. Tauchrohrsysteme sind vollständig wasserdicht und können unter Wasser betrieben werden (IP68). Allseitig druckdicht bis 2 bar, bei Flanschmontage bis 10 bar Überdruck. Montage über den Flansch mit Verdrehsicherung oder optional mittels Edelstahl-Federklammern. Industrierausführung ohne anfällige Feingewinde. Optional mit **lampSAFE**-Splitterschutz (bis 2 bar druckfest), Version für 3-20 m Leitungslänge sowie als metallfreie Ausführung (UPW-Anwendungen) erhältlich.



DTS25 - UV-C Tauchrohrsystem

Features

- Vollständig wasserdicht (IP68)
- Robuste Industrierausführung ohne Feingewinde
- Einfacher, werkzeugloser Lampenwechsel
- Formschlüssige Verbindung des Quarzrohres
 - ✓ Kein versehentliches Herausziehen möglich
 - ✓ Unterdrucktauglich (schnelle Tankentleerung)
- Kopfteil intern geerdet für Lampen mit hoher Leistung
- 12 - 300 W Lampenleistung als Standard-Industrieprodukte
- Baukastensystem mit vielen Zusatzoptionen
- Plug & Play System

Anwendungsbereiche

- Wasserdesinfektion in Tanks und Vorlagebehältern
- Oberflächendesinfektion von Verdampferlamellen und Wärmetauschern
- Montage zwischen Transportrollen zur Oberflächendesinfektion
- Wasserentkeimung in Luftwäschern von RLT Anlage
- Messerdesinfektion in Schneidvorrichtungsanlagen
- Luftdesinfektion in Kühl- und Lagerräumen
- Desinfektion der Innenseite großer Packstoffe

TECHNISCHES DATENBLATT

Technische Daten – Standard UV-C Systeme

Allgemein			
Bezeichnung	DTS 25/354-12	DTS 25/505-21	DTS 25/960-41
Art. Nr.	30002	30005	30007
Schutzart Tauchrohrsystem	IP 68	IP 68	IP 68
Länge Anschlussleitung	3 m	3 m	3 m
lampSAFE Splitterschutz	optional	optional	optional
Betrieb in Wasser / an Luft	■ / ■	■ / ■	■ / ■
Stat. Warennummer	84212100	84212100	84212100

Lampendaten			
Nominalleistung Lampe	12 Watt	21 Watt	41 Watt
Strahlungsfluss @ 254nm	3,4 Watt	7,3 Watt	18 Watt
Typische Nutzlebensdauer*	8.000 h	8.000 h	8.000 h

Geometrische Daten			
Eintauchtiefe	354 mm	505 mm	960 mm
Hüllrohrdurchmesser	25 mm	25 mm	25 mm
Durchmesser Kopfteil / Flansch	50 mm / 80 mm	50 mm / 80 mm	50 mm / 80 mm

Optional: EVG im Gehäuse			
Bezeichnung	ALD PG-E020A	ALD PG-E020A	ALD PG-E020A
Art. Nr.	60358	60359	60359
Gehäuse	Edelstahl, hygienic Design	Edelstahl, hygienic design	Edelstahl, hygienic Design
Störmeldekontakt	■	■	■
Schutzart Vorschaltgerät	IP 67	IP 67	IP 67
Spannung / Frequenz	230 V / 50-60 Hz	230 V / 50-60 Hz	230 V / 50-60 Hz
Stat. Warennummer	85041080	85041080	85041080

Technische Daten – Hochleistungs UV-C Systeme

Allgemein				
Bezeichnung	DTS 25/505-64	DTS 25/960-110	DTS 28/1207-200	DTS 28/1617-300
Art. Nr.	30014	30012	30022	30084
Schutzart Tauchrohrsystem	IP 68	IP 68	IP 68	IP 68
Länge Anschlussleitung	3 m	3 m	3 m	3 m
lampSAFE Splitterschutz	optional	optional	auf Anfrage	auf Anfrage
Betrieb in Wasser / an Luft***	■ / ■	■ / ■	■ / ■	■ / ■
Stat. Warennummer	84212100	84212100	84212100	84212100

Lampendaten				
Nominalleistung Lampe	64 Watt	110 Watt	180 Watt	325 Watt
Strahlungsfluss @ 254nm	20 Watt	43 Watt	50 Watt	105 Watt
Typische Nutzlebensdauer**	16.000 h	16.000 h	16.000 h	16.000 h

Geometrische Daten				
Eintauchtiefe	354 mm	960 mm	1207 mm	1617 mm
Hüllrohrdurchmesser	25 mm	25 mm	28 mm	28 mm
Durchmesser Kopfteil / Flansch	50 mm / 80 mm	50 mm / 80 mm	50 mm / 80 mm	50 mm / 80 mm

Optional: EVG im Gehäuse				
Bezeichnung	ALD PG-E040B	ALD PG-E040B	ALD PG-E040B	ALD PG-E090B
Art- Nr.	60360	60360	60360	60361
Gehäuse	Edelstahl, hygienic Design	Edelstahl, hygienic Design	Edelstahl, hygienic Design	Edelstahl, hygienic Design
Störmeldekontakt	■	■	■	■
Schutzart Vorschaltgerät	IP 67	IP 67	IP 67	IP 67
Spannung / Frequenz	230 V / 50-60 Hz	230 V / 50-60 Hz	230 V / 50-60 Hz	230 V / 50-60 Hz
Stat. Warennummer	85041080	85041080	85041080	85041080

* / ** / *** siehe Besondere Hinweise

lampSAFE Splitterschutz



Optional: **lampSAFE** Splitterschutz für IFS konforme Anwendungen

Metallfreie Ausführung (UPW-Bereich)



Optional: Kopfteil aus Kunststoff für Reinstwasseranwendungen oder beim Einsatz in hoch-korrosiver Umgebung

EMV-Version für Hochleistungslampen



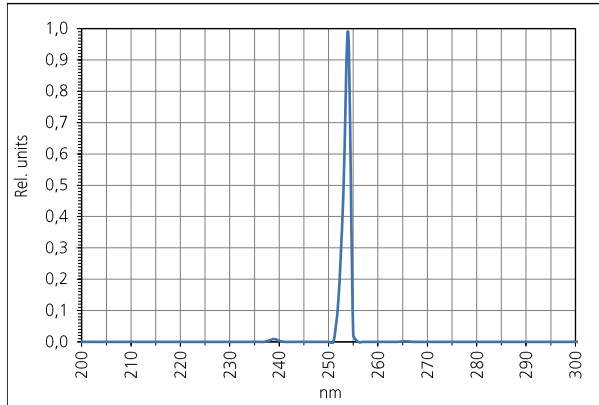
Optional: Kopfteil mit EMV-Verschraubung für Leitungslängen von 3-20 m und hohen Lampenleistungen

Industriefestes Vorschaltgerät

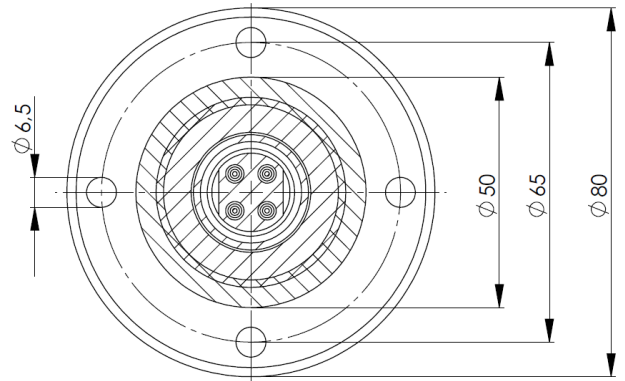


Optional: Industriefestes Vorschaltgerät im robusten Edelstahlgehäuse mit Entlüftungsmembran (IP 67)

Spektralverteilung






Maßblatt Flansch



Durchgangsbohrung in Behälter 30-34 mm
STEP File oder DXF Datei auf Anfrage erhältlich

Sicherheitshinweise

WARNUNG	UV-Strahlung
	UV-Strahlung ist gefährlich für Augen und Haut! Setzen sie sich niemals ungeschützt der direkten oder indirekten Strahlung aus!
WARNUNG	Glasbruch
	Schnittgefahr. Schnittharte Handschuhe beim Umgang mit Glasteilen tragen, insbesondere bei Service- und Montagearbeiten.
VORSICHT	Quecksilber
	UV-Lampen enthalten geringe Mengen an Quecksilber. Bei Lampenbruch Quecksilberbindemittel verwenden.

Betrieb nur an einer mit einem FI-Schutzschalter abgesicherten Stromversorgung gestattet.

Besondere Hinweise



Dieses Produkt ist ein Bauteil zur Integration in eine übergeordnete Anlage durch einen fachlich versierten Anlagenbauer. Es obliegt dem Verwender die Eignung des Bauteils für seine individuelle Anwendung und den angestrebten Zweck, unter Beachtung der üblichen Sorgfalt und unter realen Einsatzbedingungen, zu prüfen.

Die Lebensdauer ist abhängig von der Betriebsweise der Strahlenquelle. Eine unzulässige Betriebsweise sowie die Verwendung nicht ausdrücklich von uns zum Betrieb dieser Lampe von uns gelieferten bzw. schriftlich freigegebener Komponenten (Vorschaltgerät, Kabel, Stecker, etc.) führt zum Ausschluss der Gewährleistung!

- * Strahlungsabfall < 35%
- ** Strahlungsabfall < 15%
- *** Abstimmung an Betriebsbedingungen erforderlich

Optionales Zubehör



Edelstahl Federklammer
(#41252)