

Keimfrei ohne Chemie

UV-C Tunnel

Durchlaufsystem zur Oberflächendesinfektion im Bereich der Lebensmittel-, Pharma- und Medizintechnik

Der UV-C Tunnel ist ein Hochleistungs Entkeimungssystem zur Desinfektion von Oberflächen. Das System dient der Desinfektion, verhindert Kreuzkontamination und hält den Keimpegel im Produktionsablauf auf einem geringen Level. Mittels hochwirksamer UV-C Strahlung werden Mikroorganismen bis zu 99,99% abgetötet. Ob als Schleuse zur Einbringung von Ware in den High Care Bereich oder als Durchlaufsystem zur Entkeimung von z.B. Wursthölzlingen vor dem Slicingprozess - diese Anlage bietet Ihnen höchste Sicherheit in Ihrem Verarbeitungsprozess.

Das eigens für das Gerät entwickelte Rollensystem ermöglicht eine schattenfreie Entkeimung von allen Seiten. Dabei wird das Zuführ- und Abtransportband permanent, umlaufend bestrahlt und somit ebenfalls während des gesamten Prozessablaufs entkeimt. Die hierbei angewandte UV-C Technologie arbeitet rückstandslos und ohne die Verwendung von Chemikalien. Innerhalb von Sekunden inaktivieren die leistungsstarken UV-C Strahler - Viren, Bakterien, Hefen und Schimmelpilze.



Beispielkonfiguration mit Ein- und Auslaufzone



Kooperationsprodukt mit Firma FRONTMATEC

Produkteigenschaften

- Bandgeschwindigkeiten von 1-11 m/min
- UV-C Dosis >100mJ/cm² bei 5m/min
- Splitterschutz / LampSafe
- High performance UV-C Technologie
- Innovatives Rollenfördersystem (Patent Pending)
- HMI Touch Display
- Einfache Bedienung, Reinigung und Wartung
- Geringe Verbrauchskosten

Anwendungsbereiche

- Packstoffentkeimung
- Entkeimung von verpackten Lebensmitteln
- Rohlingentkeimung
- Entkeimungsschleuse
- Transportkistententkeimung
- Produktentkeimung
- Rohstoffentkeimung

Technische Daten

Rundstrahler-Typen

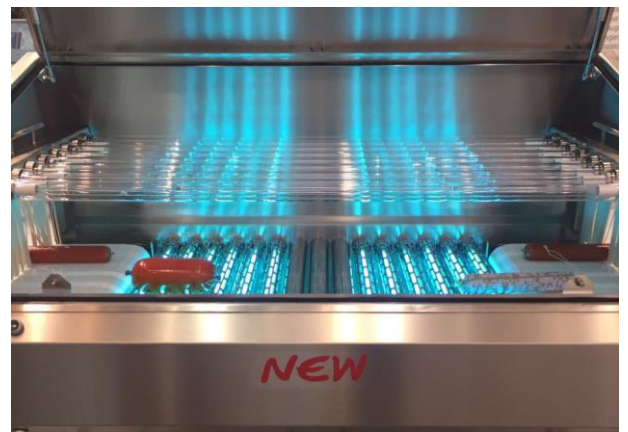
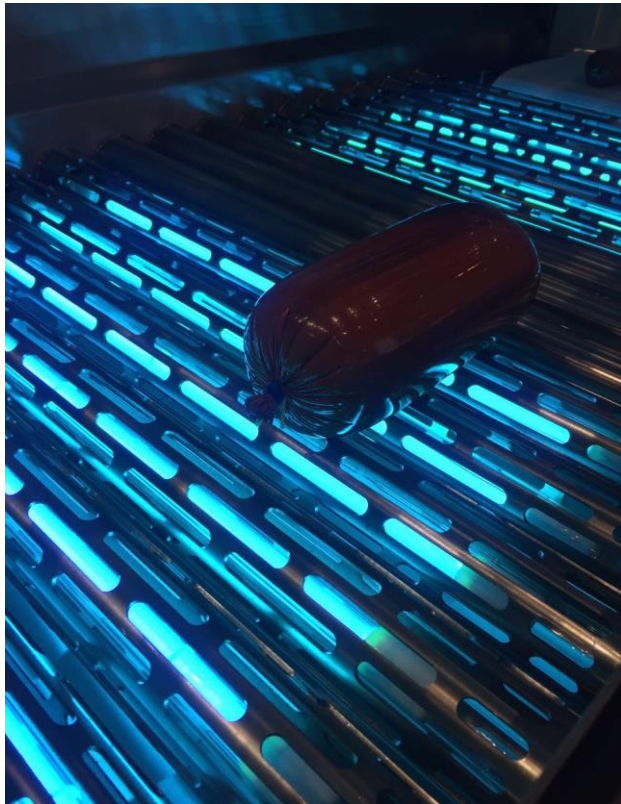
Bezeichnung	UV-C Tunnel
Abmessungen (LxBxH)	4.725x1.140x1.710 mm
Netzspannung	400V 3/N/PE
Netzfrequenz	50-60 Hz
Steuerspannung	24 V
Wartungshöhe	1.985 mm
UV-Dosis	>100 mJ/cm ²
Nennleistung	4,0 kW

Technische Änderungen vorbehalten!

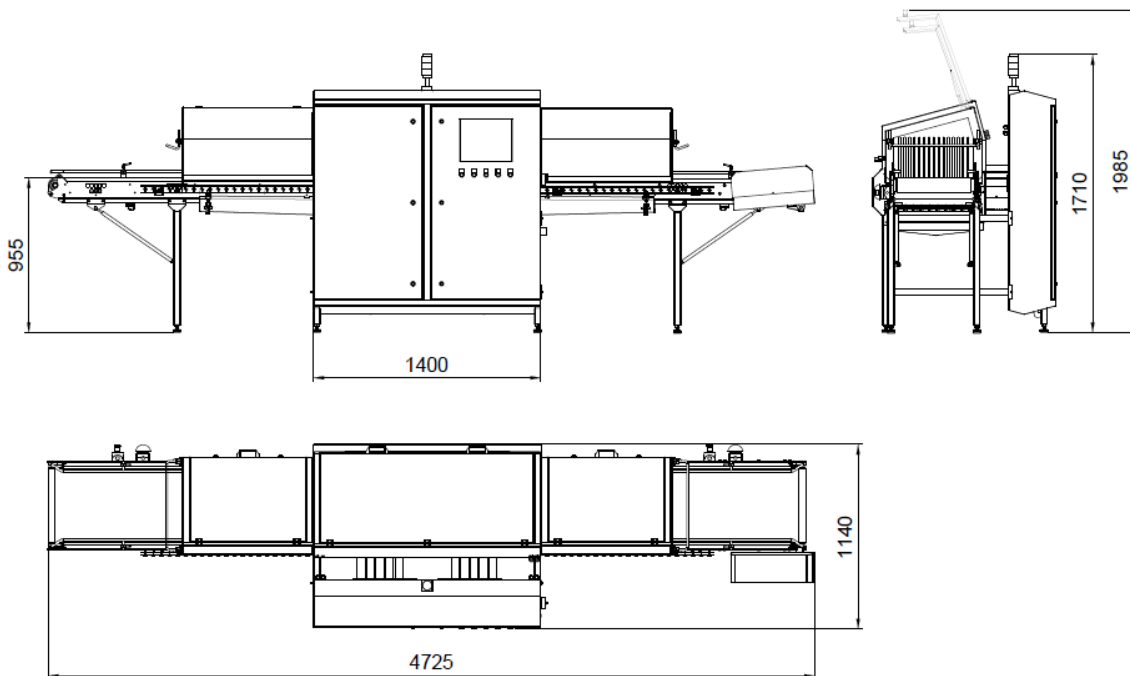
Produktübersicht



Details

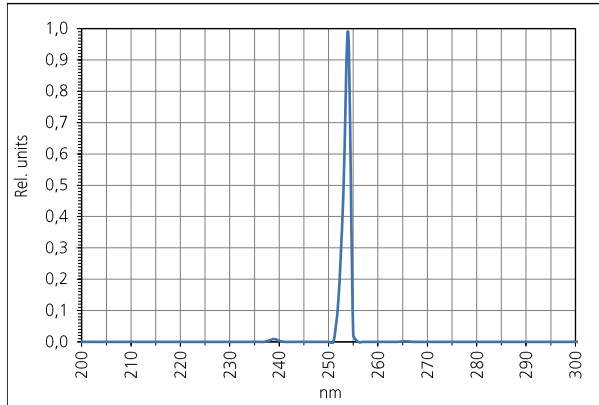


Maßzeichnung



Skizzen und Zeichnungen sind nicht maßstabsgerecht. Irrtümer sowie Änderungen vorbehalten. Es gilt die jeweils aktuelle Version des Dokuments. Es obliegt der Verantwortung des Verwenders zu prüfen, ob ihm die aktuelle Version vorliegt. Die Vervielfältigung dieses Dokuments ist verboten, soweit nicht schriftlich von Peschl Ultraviolet GmbH gestattet.

Spektralverteilung



Strahlungsphysikalische Daten

Bestrahlungsdosis > 100 mJW/cm²

Besondere Hinweise



RoHS



Dieses Produkt ist ein Bauteil zur Integration in eine übergeordnete Anlage durch einen fachlich versierten Anlagenbauer. Es obliegt dem Verwender die Eignung des Bauteils für seine individuelle Anwendung und den angestrebten Zweck, unter Beachtung der üblichen Sorgfalt und unter realen Einsatzbedingungen, zu prüfen.

Die Lebensdauer ist abhängig von der Betriebsweise der Strahlenquelle. Eine unzulässige Betriebsweise sowie die Verwendung nicht ausdrücklich von uns zum Betrieb dieser Lampe von uns gelieferten bzw. schriftlich freigegebener Komponenten (Vorschaltgerät, Kabel, Stecker, etc.) führt zum Ausschluss der Gewährleistung!

Skizzen und Zeichnungen sind nicht maßstabsgerecht. Irrtümer sowie Änderungen vorbehalten. Es gilt die jeweils aktuelle Version des Dokuments. Es obliegt der Verantwortung des Verwenders zu prüfen, ob ihm die aktuelle Version dieses Dokuments ist verboten, soweit nicht schriftlich von Peschl Ultraviolet GmbH gestattet.